

FB-65MIT 掛牆噴霧風扇

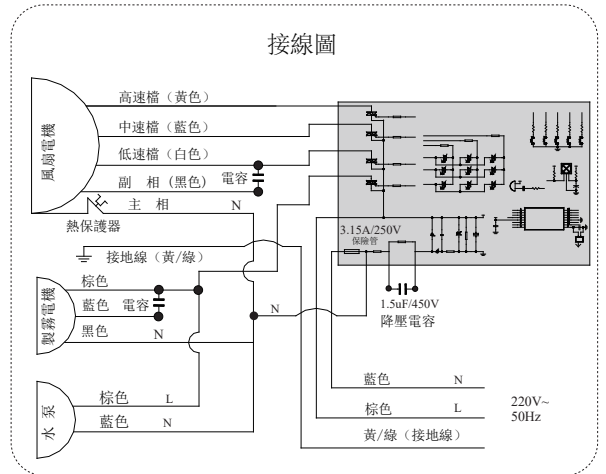
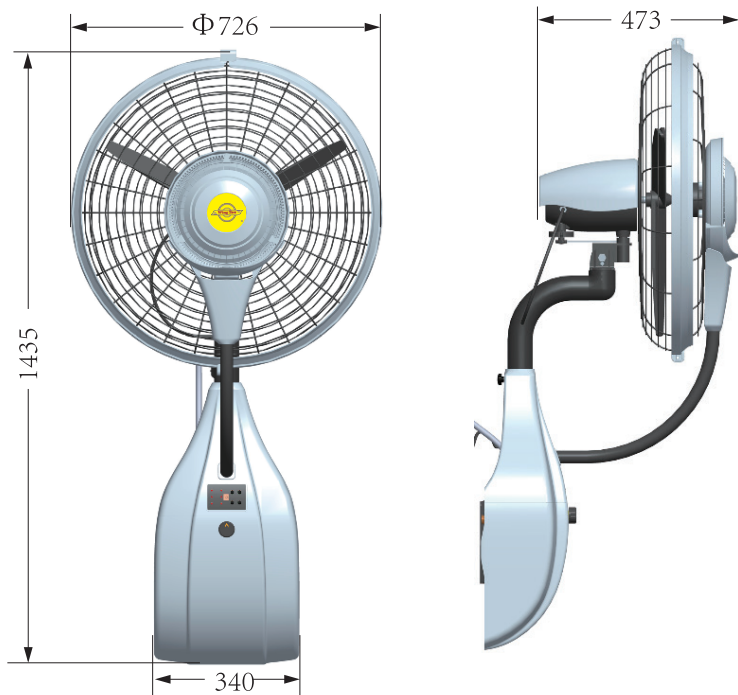
- 風扇霧化系統採用離心式霧化優化設計，無需噴嘴及水過濾，結構合理，維護簡單。
- 風扇表面採用戶外聚酯噴塗，防銹性能好，經久耐用。風扇具有防雨水電氣設計，使用安全，配置手推車，移動輕捷。
- 送風、霧化和搖頭分別由不同的電機帶動運行，電機採用優質滾動軸承結構，性能穩定，溫升低、壽命長、噪音低、超載能力強。
- 風扇霧化效果好，可隨意調節霧化大小，水泵採取全絕緣封閉保護結構，使用安全可靠。
- 風扇配備搖頭裝置及仰俯角度調節，使用方便，適用於工廠、住宅區、商場、運動場的冷卻、除塵、除異味之用。還可用在牲畜養殖場、溫室花房、蘑菇養殖場等特殊場所。
- 具有遠距離智慧遙控功能：三檔調速、霧化功能、定時功能，使用方便。



性能參數表

| 型號 (香港規格) | 扇葉直徑 mm | 額定電壓 V/Ph/Hz | 霧化量 (Max) L / h | 檔位 Speed | 功率 W | 轉速 RPM | 風量 m ³ /min | 噪音 dB (A) |
|--------------|------------|-----------------|--------------------|-------------|---------|-----------|---------------------------|--------------|
| FB-65MIT | 25" / 650 | 220V/1/50 | 5.0 | 1 檔 (低速) | 210 | 1100 | 143 | 55 |
| | | | | 2 檔 (中速) | 220 | 1250 | 174 | 60 |
| | | | | 3 檔 (高速) | 240 | 1400 | 220 | 68 |

產品安裝尺寸 (mm) 及維護



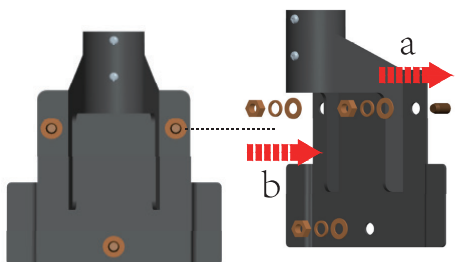
■ 安裝示意圖

風扇安裝過程請參看安裝示意圖，安裝前請仔細檢查各零配件，防止數量不足或在運輸過程中有碰傷、損壞，在裝配過程中對各配件要小心輕放，以免損壞。

1、掛牆件的安裝

- a. 用三顆M12的膨脹螺栓（抽起螺栓頭的高度不能高於25mm）將掛牆件固定在牆壁上。如圖1所示。

圖1

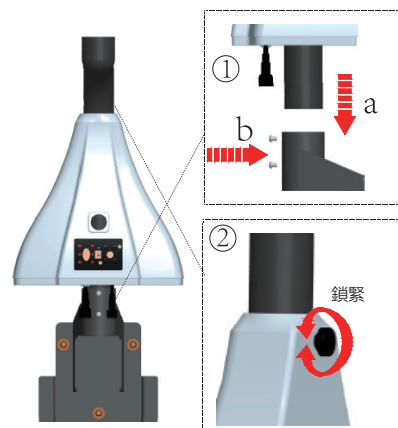


2、灣通與水箱蓋的安裝

- a. 把灣通穿過水箱蓋後套在掛牆件上，並用兩粒M6*8的螺釘鎖緊。
- b. 把水箱蓋提高至適當高度，並通過旋緊M6注塑螺釘以固定于灣通上。

如圖2所示。

圖2

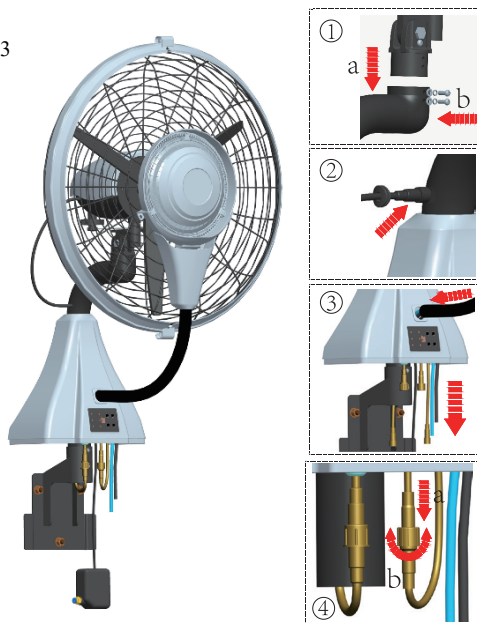


3. 風扇主體的安裝及管線的連接

- 把風扇主體放于灣通頂端，並用M6螺釘鎖緊。
- 把風扇主體引線穿過灣通圓孔引至掛牆件下方。
- 把伸縮管穿進水箱蓋圓孔。
- 把4芯、5芯公母線對接並旋緊。
- 調節風扇仰俯角度，擰鬆上接頭處緊固螺母，調節電機至你所需角度，擰緊緊固螺母及鎖緊M6定位螺絲。

如圖3所示。

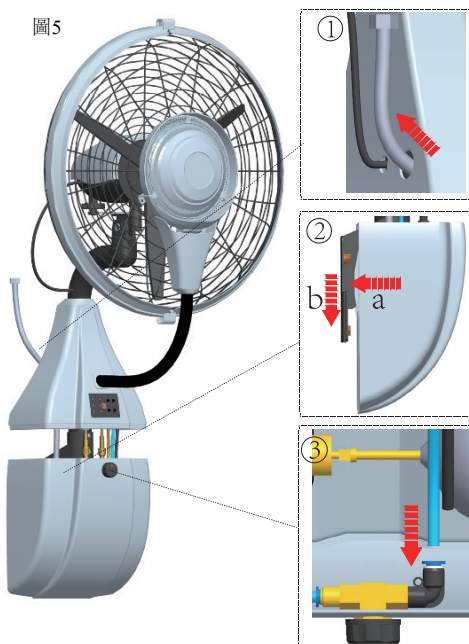
圖3



5. 水箱的安裝

- 把進水軟管從水箱蓋後面圓孔向外穿出。
 - 把水箱掛于掛牆件上。
 - 把藍色進水管與調節閥對接。
- 如圖5所示。

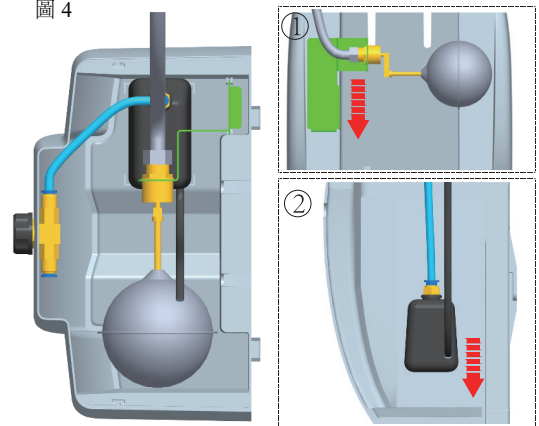
圖5



4. 水泵與進水球閥的安置

- 把帶有進水軟管的進水球閥放置于水箱指定卡槽內。
 - 把水泵放置于水箱底部指定位置，並接好上水管。
- 如圖4所示。

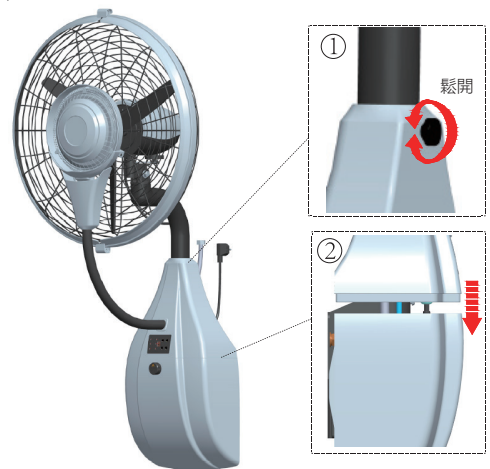
圖4



6. 水箱蓋的安置

- 把水箱蓋的M6注塑螺釘擰鬆。
 - 把水箱蓋向下拉動，並與水箱對接配合完整。
- 如圖6所示。

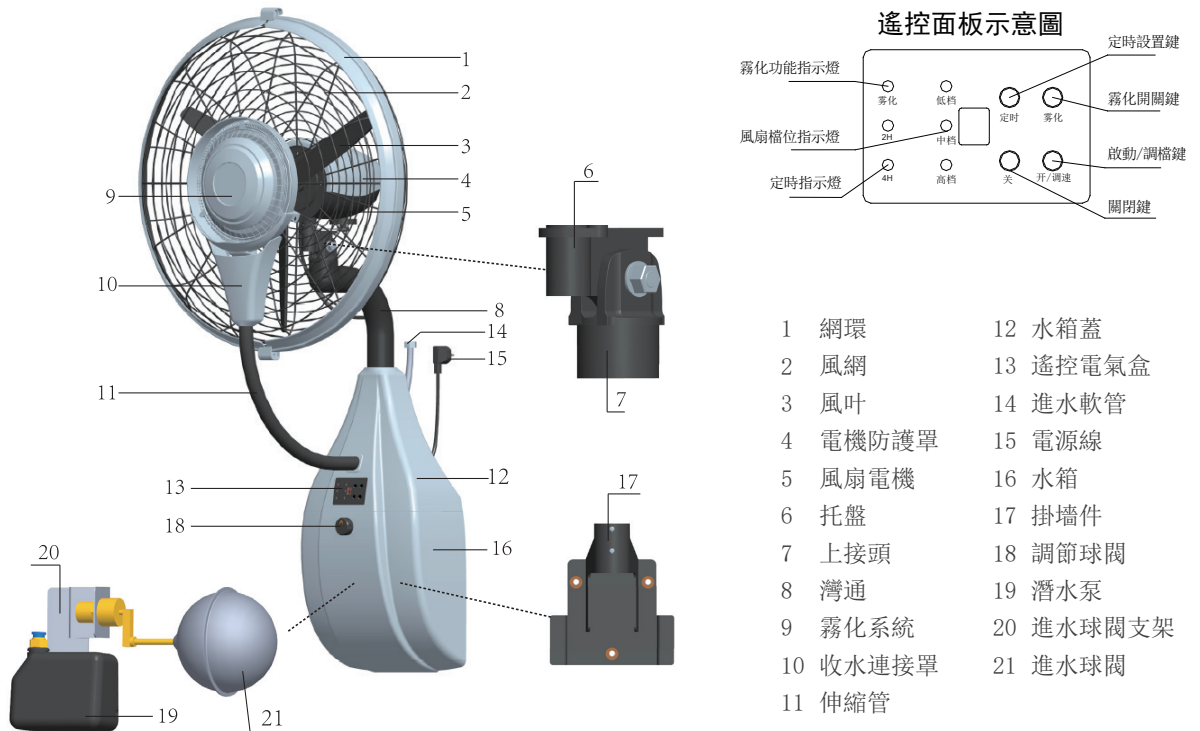
圖6



7. 試霧檢驗：

- 在水箱內注入適量的清水，蓋上水箱蓋。
- 將球閥由“開”至“關”，接通電源，用遙控器或手動按風扇開關，使風扇電機、風葉運轉，並觀察其運轉是否正常。
- 按下霧化開關的按鈕，使制霧電機、水泵運轉，檢查制霧電機、霧化盤、水泵是否正常運轉。
- 將球閥由“關”旋向“開”，觀察霧化狀況。
- 調節吹風電機的注塑螺釘，觀察風扇搖頭是否順暢。
- 若霧化系統收水盤處出現漏水時，則把伸縮管向水箱方向穿進以調整至適當長度。

■ 結構示意圖



■ 使用說明

- 風扇應使用於銘牌規定的電壓和頻率，不宜在腐蝕性環境中使用。
- 風扇應使用於海拔高度不超過1000米，環境溫度不超過40℃的地方。
- 當風扇採用插座供電時，應符合IEC335-1標準；當採用電源線直接供電時，應在固定佈線中安裝觸點開距不少於3mm的全極開關。
- 風扇搖頭角度調節：擰鬆注塑搖頭螺釘，移至所需位置（螺釘越往外，搖頭角度越大）再擰緊注塑搖頭螺釘。
風扇仰俯角度調節：擰鬆緊固螺母，調整電機至你所需的角度，擰緊緊固螺母。
- 速度調節：通過遙控器或電氣盒上按鍵可獲得低速檔、中速檔、高速檔三種轉速。
- 搖控器使用：
 - 通電後整機處於待機狀態，蜂鳴器響一聲。
 - 按開/調速(ON/SPEED)鍵開機，風扇先以中檔啟動3秒後切換至低檔工作，再次按此鍵是中檔，第三次按此鍵是high檔，按低檔、中檔、high檔順序迴圈。
 - 按關(OFF)鍵關閉風扇。
 - 按霧化(MIST)鍵第一次開啟霧化，再次按此鍵關閉霧化功能，指示燈同步指示。
 - 按定時鍵(TIMER)開啟定時功能：共三個時間檔，分別為 2H、4H、6H 指示燈同步指示。
 - 遙控距離小於8M，開機蜂鳴器響2聲，關機一聲長響1秒，其他操作響一聲。
- 風扇處於帶霧的運行方式時，霧化的大小可以在“OFF”和“ON”之間進行無級調節。
- 運行除霧功能前，打開進水閥，使水箱充滿水。定期清洗水箱，保證水的清潔。
- 清潔風扇時，應先切斷電源，風葉應停止轉動，打開網扣及鬆開螺釘，然後拆開前風網和拆下風葉，用軟掃、軟布或沾少許清潔液拭擦（切勿用汽油或其它對電鍍件和油漆件等有腐蝕的液體），清潔後用幹布抹幹，並按拆卸的反步驟安裝好風扇。（注：霧化盤內霧化系統不能拆卸）。
- 除本說明書所允許的保養範圍外，非專業人員不得自行對風扇進行拆卸修理或改造。